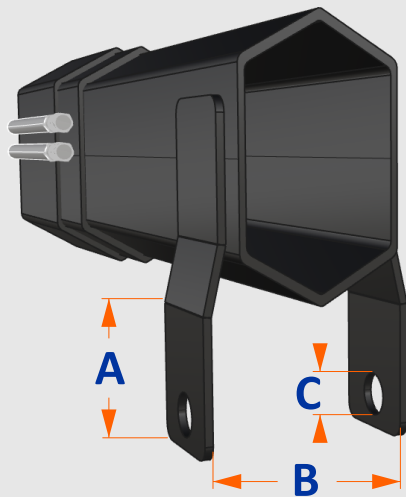


GABARITO DE COLETA DE MEDIDAS PARA FABRICAÇÃO DE ADAPTADOR

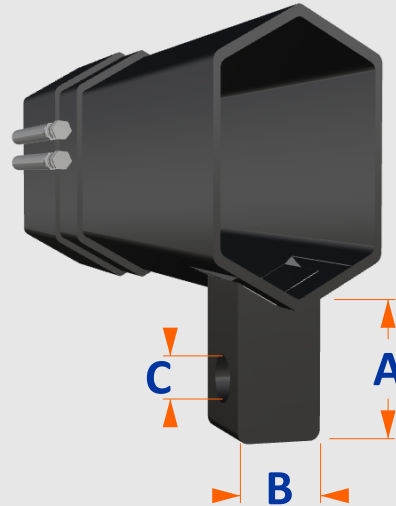
Abaixo você terá 3 opções para coleta de medidas. Utilizar a opção que se enquadra a sua necessidade. É imprescindível que as medidas sejam coletadas com máxima precisão para que não haja erros de encaixe. Caso você possua algum dos seguintes veículos, basta sinalizar as medidas conforme solicitado abaixo. Indicamos o uso de paquímetro para a coleta das medidas, mas caso não tenha este instrumento de medição, as medidas podem ser coletadas com o auxílio de uma régua ou trena.

Guindauto de orelha

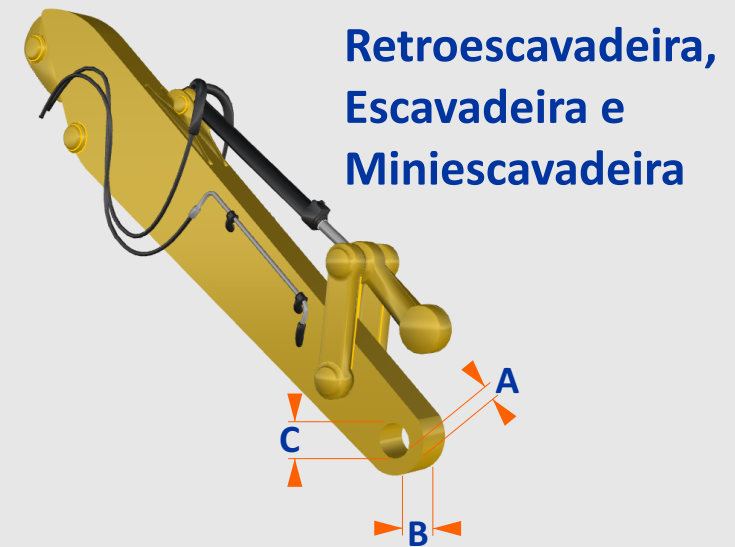


- A** = ALTURA DA ORELHA
- B** = LARGURA ENTRE ORELHAS
- C** = DIÂMETRO DO FURO

Guindauto de olhal



- A** = ALTURA DO OLHAL
- B** = LARGURA DO OLHAL
- C** = DIÂMETRO DO FURO



- A** = DISTÂNCIA ENTRE FINAL DO FURO E FINAL DA LANÇA
- B** = LARGURA DA LANÇA
- C** = DIÂMETRO DO FURO